



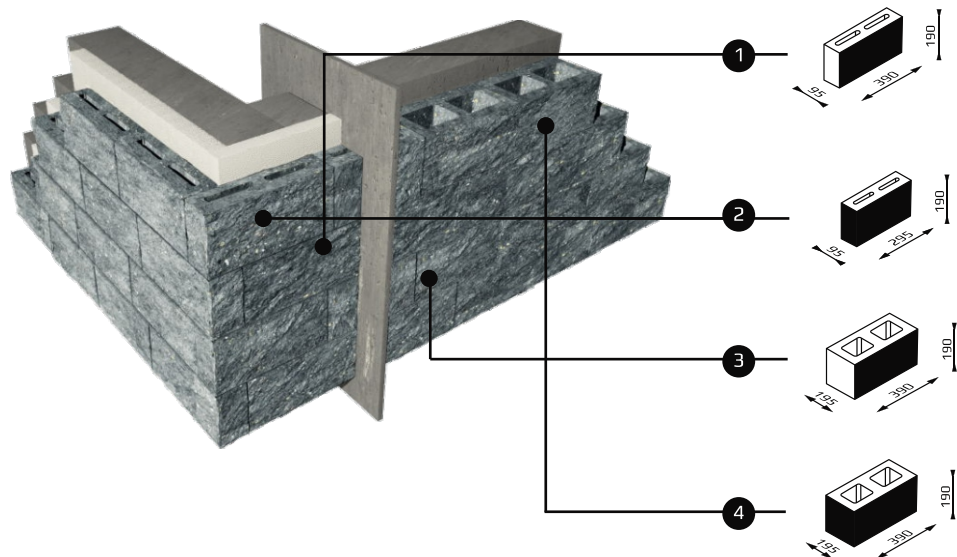
BLOCZKI ELEWACYJNE

TOM

www.joniec.pl

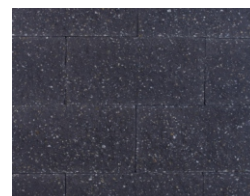
F.P.U.H. JONIEC®
Mieczysław Joniec
Tymbark 109
34-650 Tymbark

t: +48 18 332 53 90
m: +48 602 539 182
e: joniec@joniec.pl



TOM

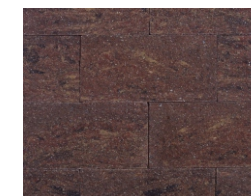
kolorystyka



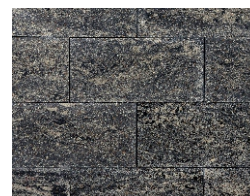
stalowy



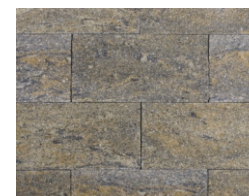
cytryn



vera



onyx



piryt

SPECYFIKACJA TECHNICZNA

KOD PRODUKTU	OPIS	WAGA 1 SZT	ILOŚĆ NA PALETY	WAGA PALETY
1. T10	łupany jednostronnie	12 kg	120 szt.	1 460 kg
2. T10N	łupany narożny	9,63 kg	120 szt.	1 175,6 kg
3. T20	łupany jednostronnie	18 kg	60 szt.	1 100 kg
4. T20N	łupany narożny	19 kg	60 szt.	1 160 kg