



KATALOG

ARANŻACJI

KOM/2/2022

KOMBO[®] + ROMA Horizon
Perfect
Diamond
Classic

F.P.U.H. JONIEC[®]
Mieczysław Joniec
Tymbark 109
34-650 Tymbark

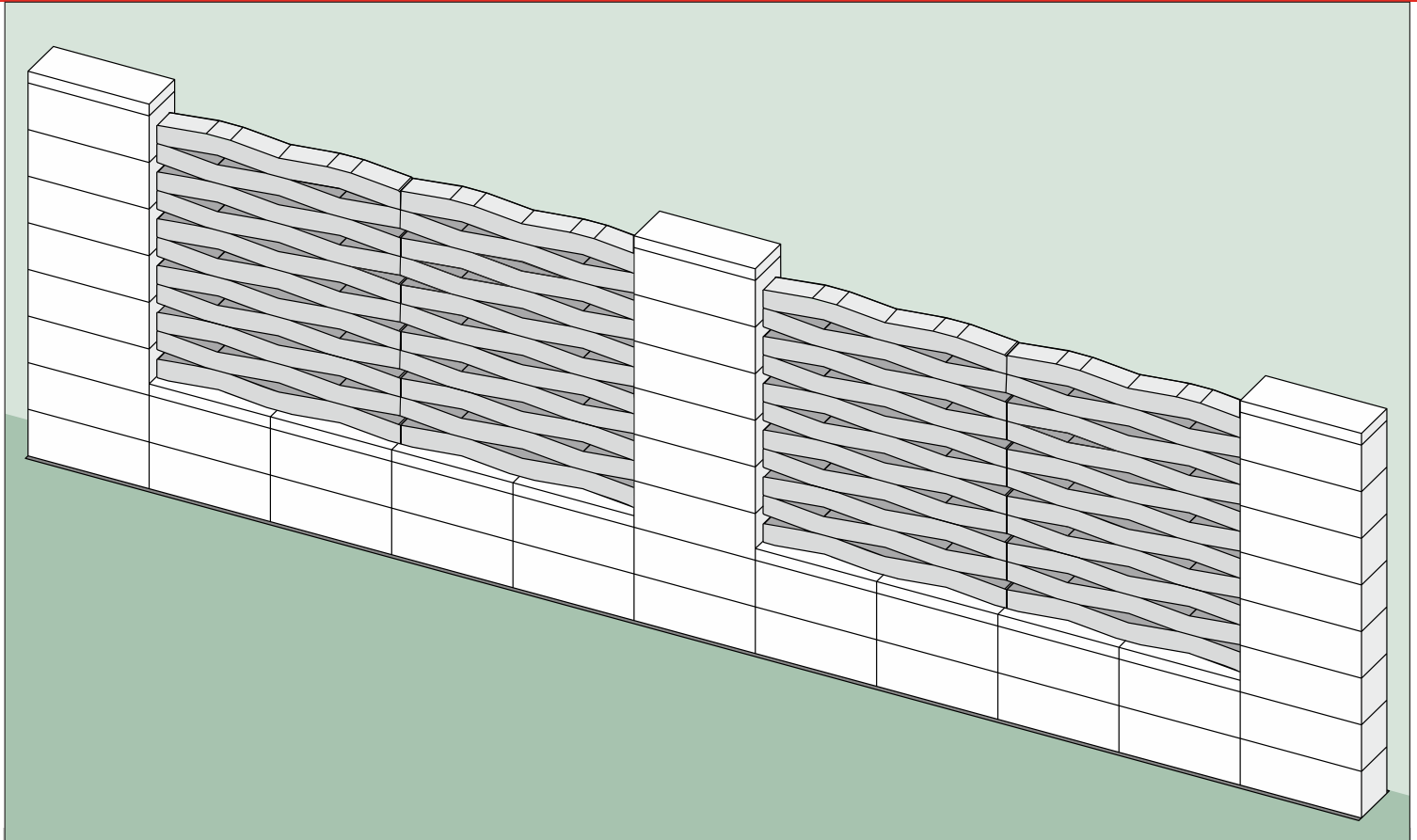
t: +48 18 332 53 90
m: +48 602 539 182
e: joniec@joniec.pl

www.joniec.pl



poziome ułożenie elementów KOMBO® (KO_SEA)

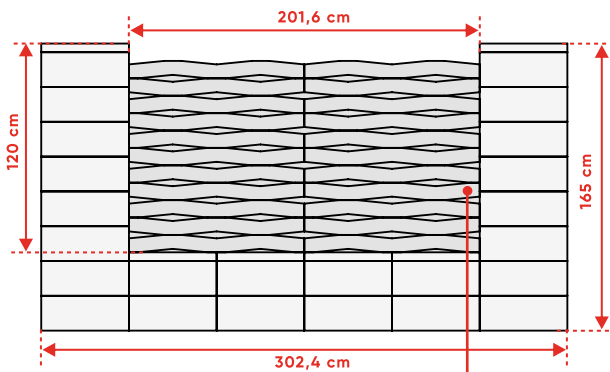
WERSJA 1



ogrodzenie ROMA Horizon/Perfect/Diamond/Classic + KOMBO® KO_SEA (100)

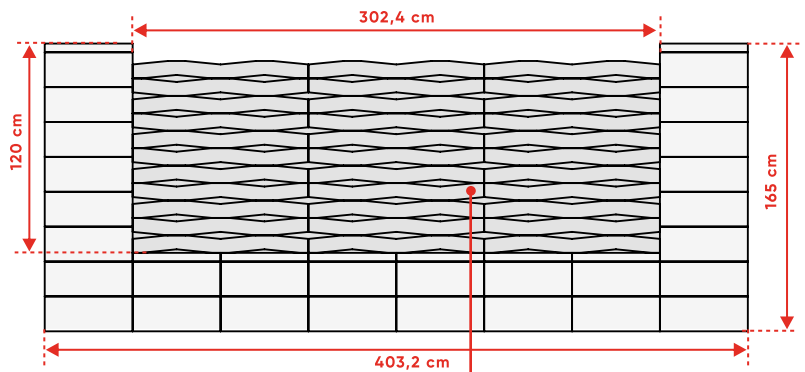
Ułożenie dostępne w dwóch wymiarach:

Przęsło 201,6 cm



element betonowy **KO_SEA**

Przęsło 302,4 cm

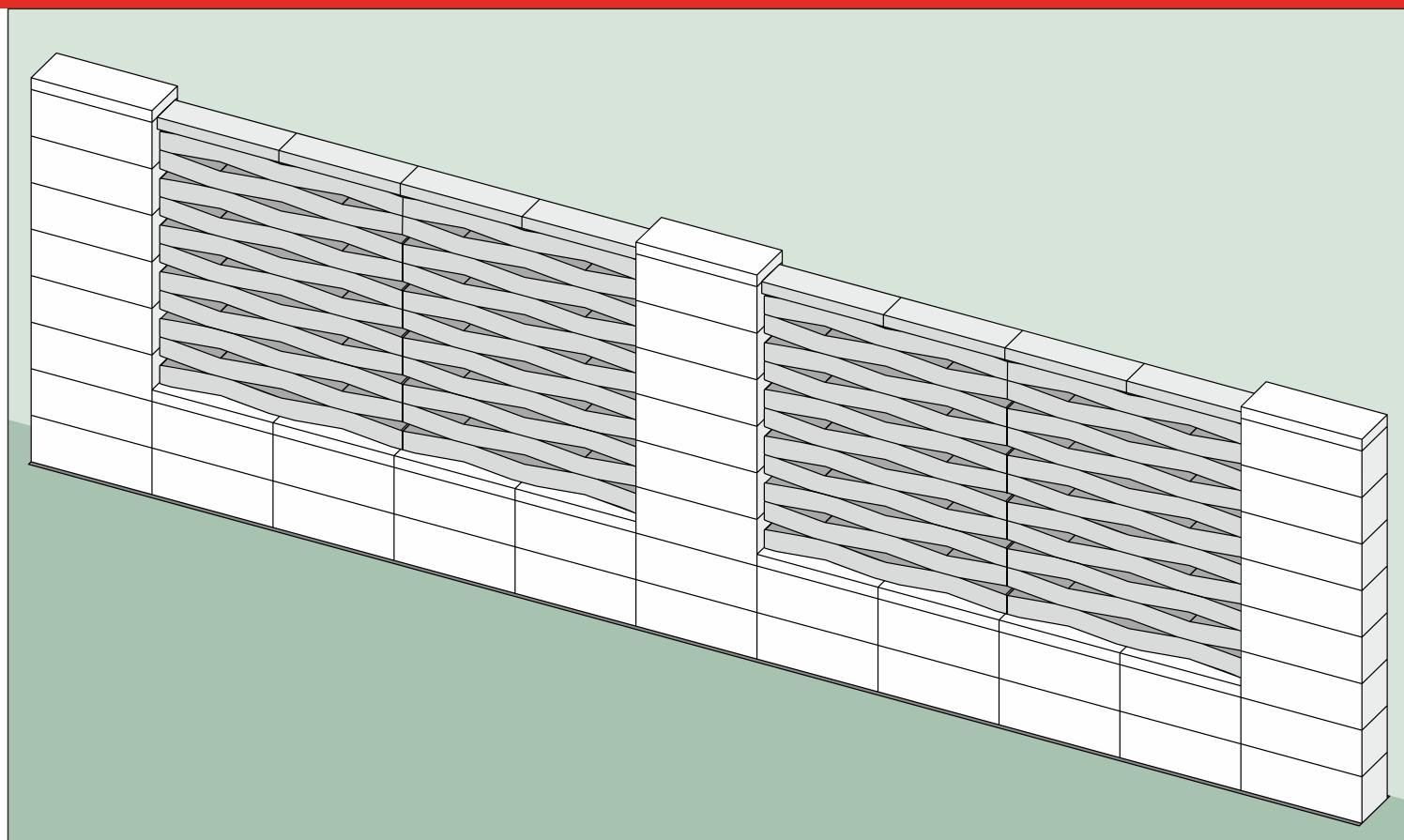


element betonowy **KO_SEA**



poziome ułożenie elementów KOMBO® (KO_SEA)

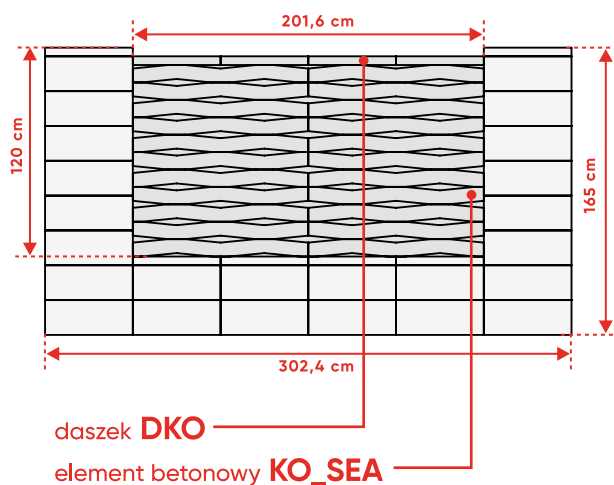
WERSJA 2



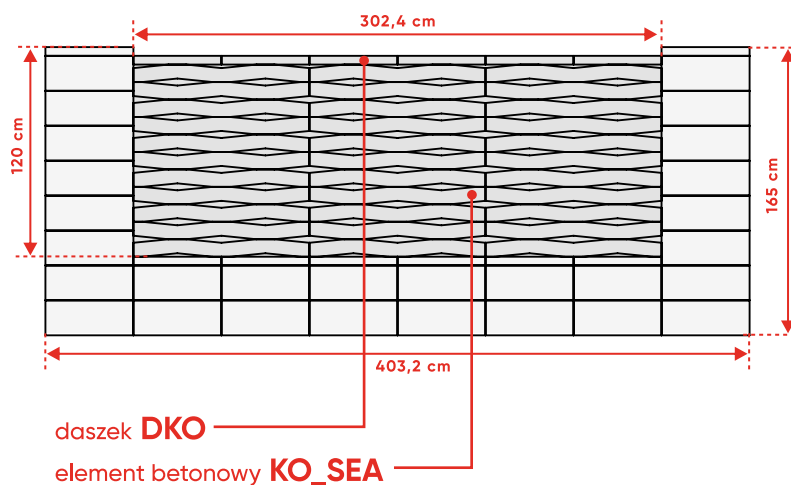
ogrodzenie **ROMA** Horizon/Perfect/Diamond/Classic + **KOMBO®** KO_SEA (100)

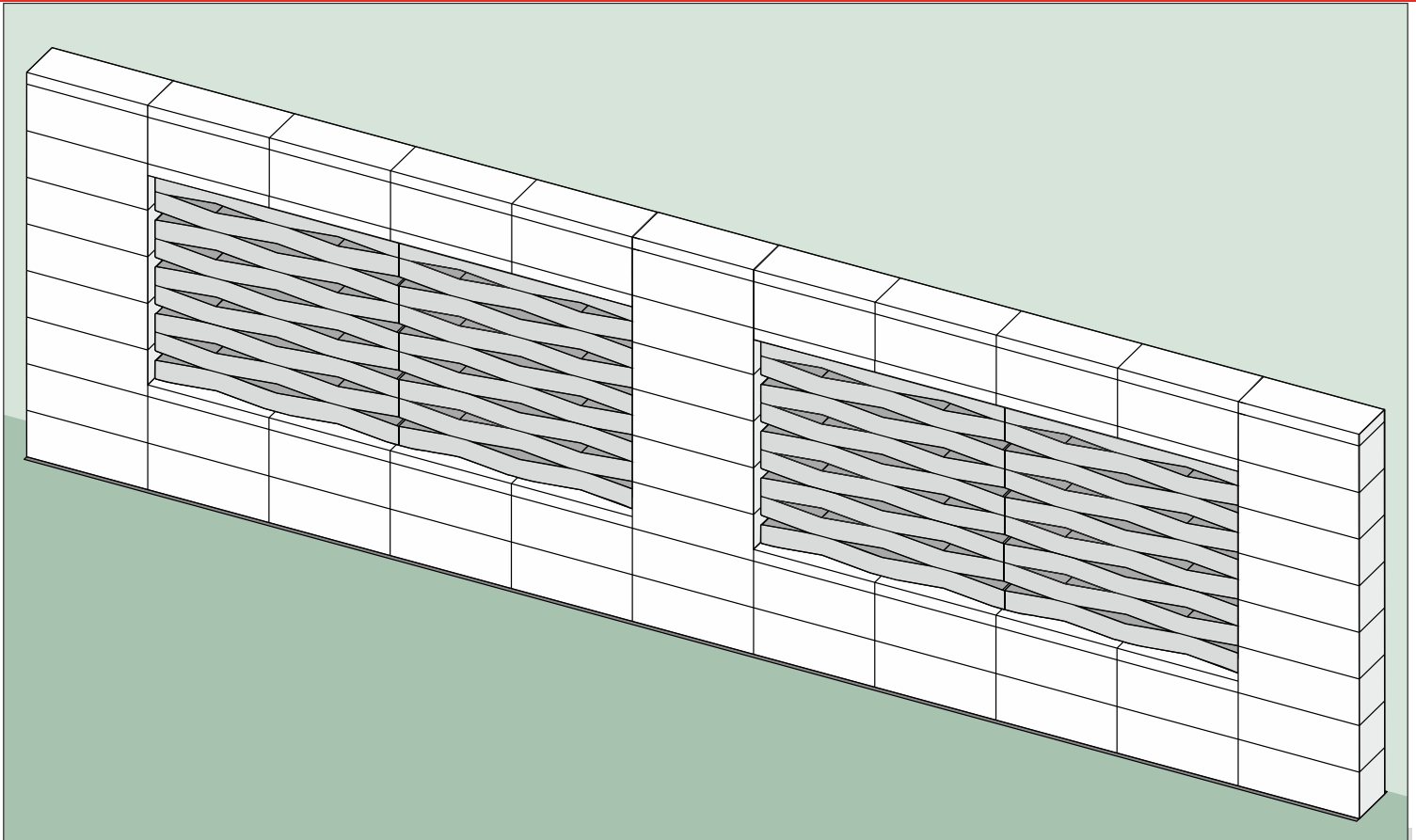
Ułożenie dostępne w dwóch wymiarach:

Przęsło 201,6 cm



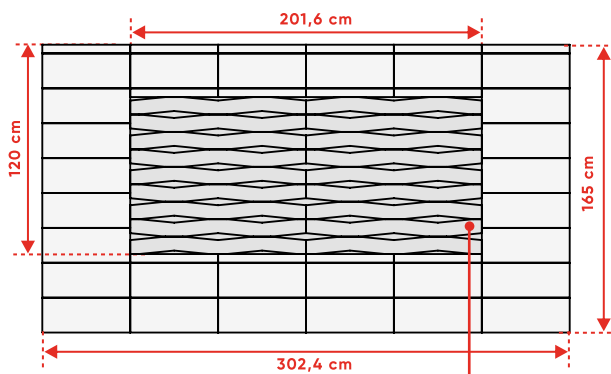
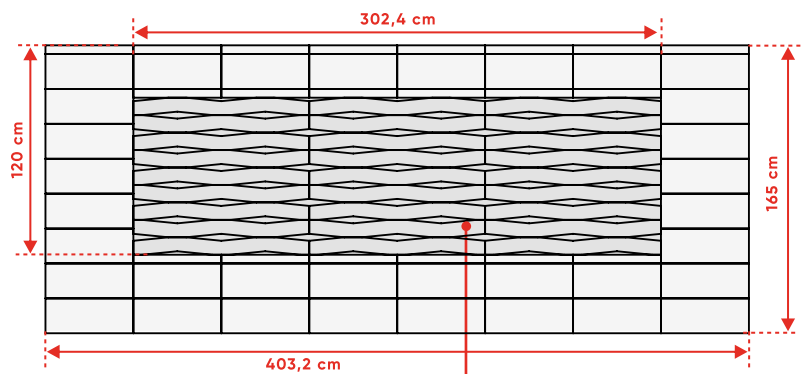
Przęsło 302,4 cm





ogrodzenie ROMA Horizon/Perfect/Diamond/Classic + KOMBO® KO_SEA (100)

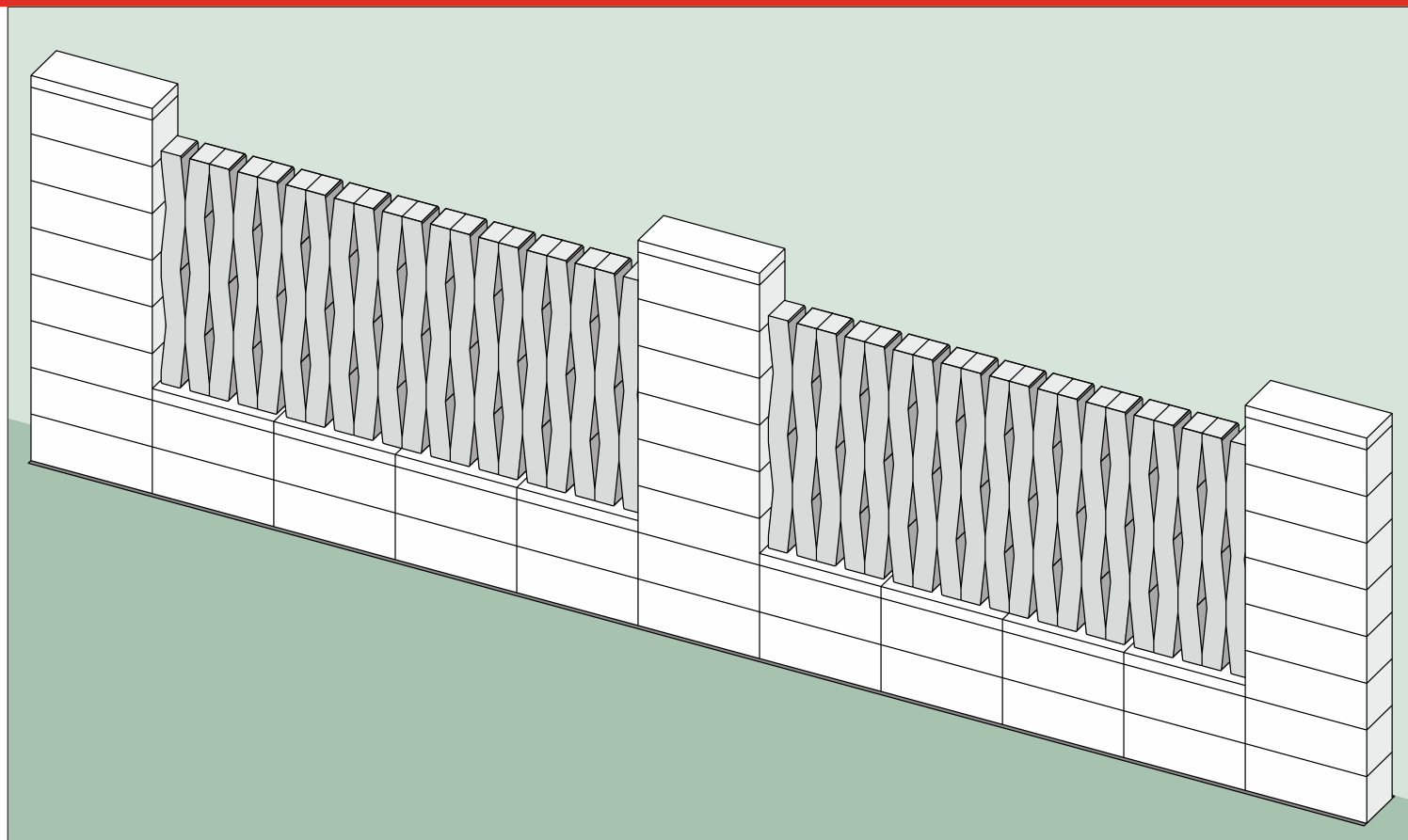
Ułożenie dostępne w dwóch wymiarach:

Przęsło 201,6 cmelement betonowy **KO_SEA****Przęsło 302,4 cm**element betonowy **KO_SEA**



pionowe ułożenie elementów KOMBO® (KO_SEA)

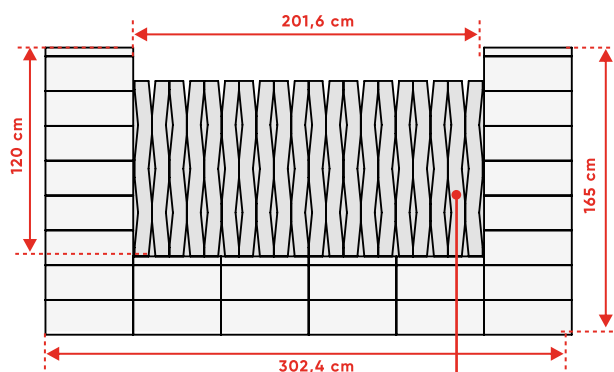
WERSJA 1



ogrodzenie **ROMA** Horizon/Perfect/Diamond/Classic + **KOMBO®** KO_SEA (100)

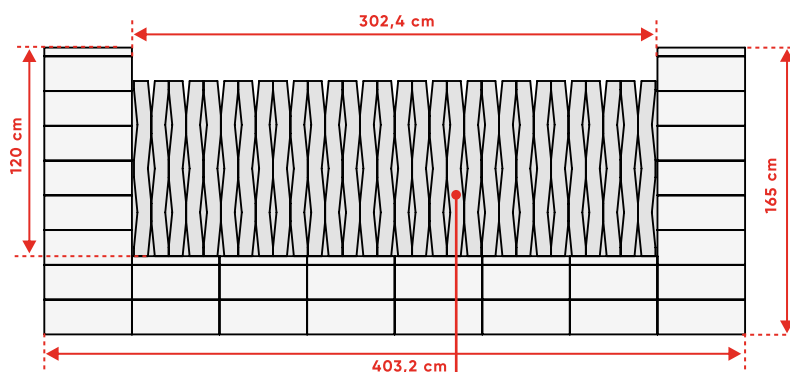
Ułożenie dostępne w dwóch wymiarach:

Przęsło 201,6 cm

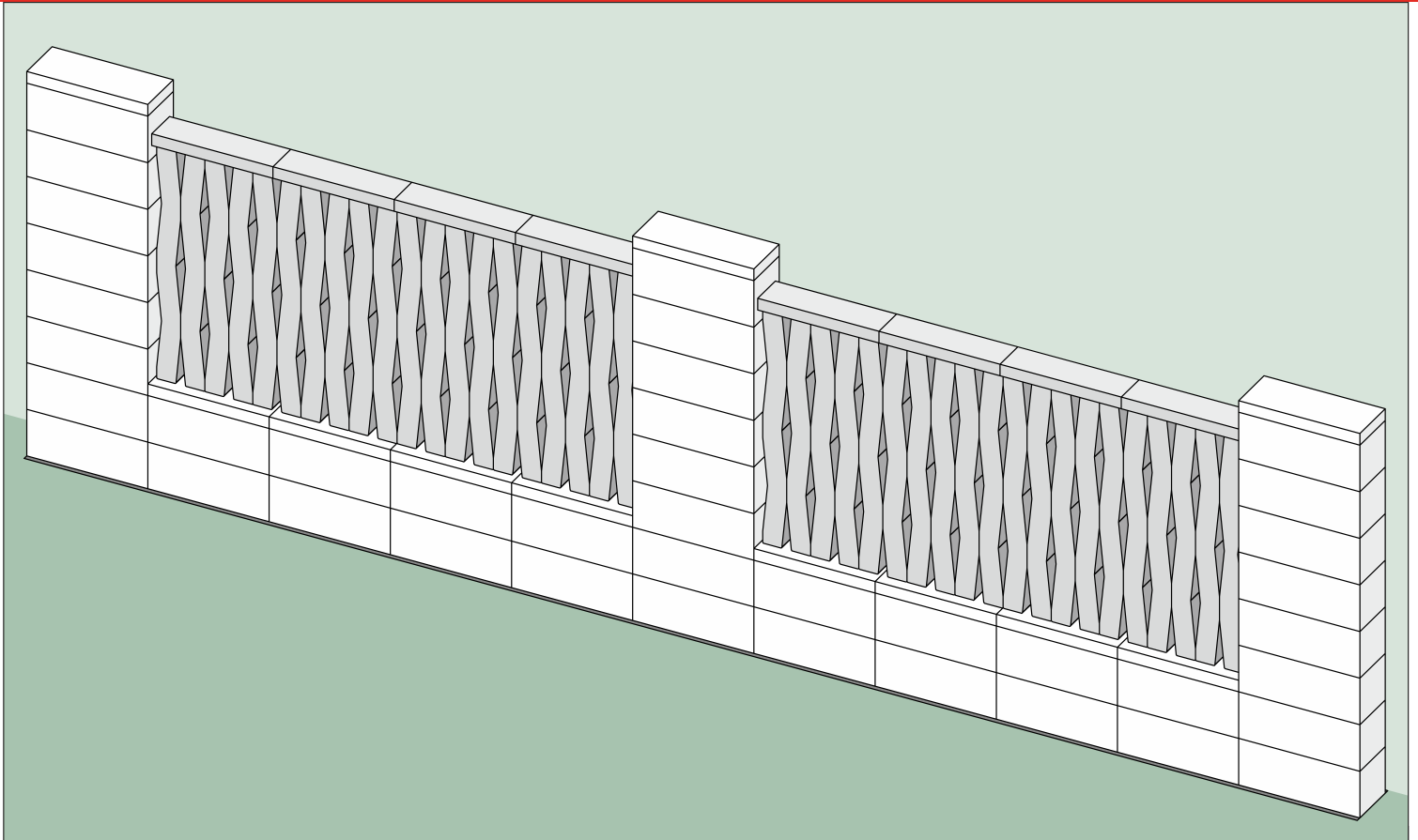


element betonowy **KO_SEA**

Przęsło 302,4 cm

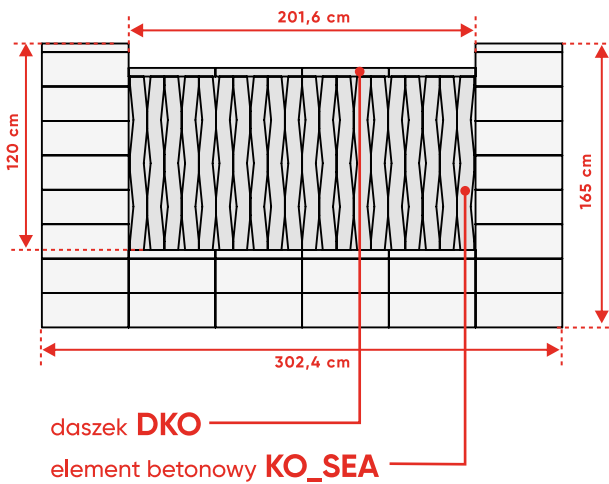
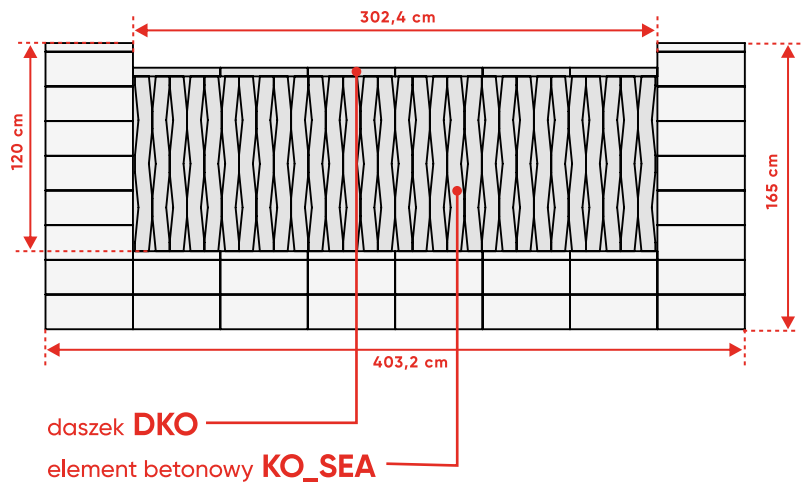


element betonowy **KO_SEA**



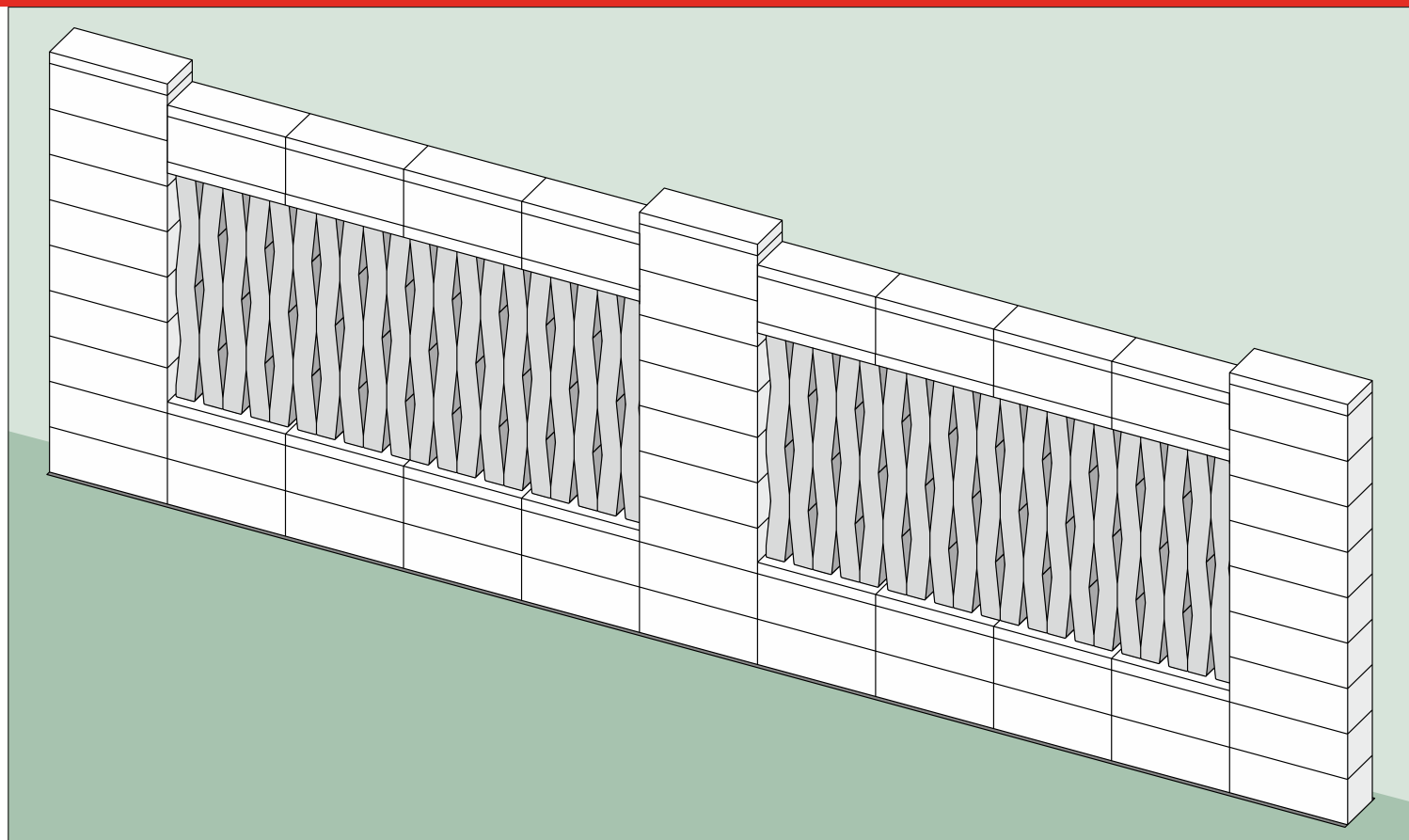
ogrodzenie ROMA Horizon/Perfect/Diamond/Classic + KOMBO® KO_SEA (100)

Ułożenie dostępne w dwóch wymiarach:

Przęsło 201,6 cm**Przęsło 302,4 cm**

pionowe ułożenie elementów KOMBO® (KO_SEA)

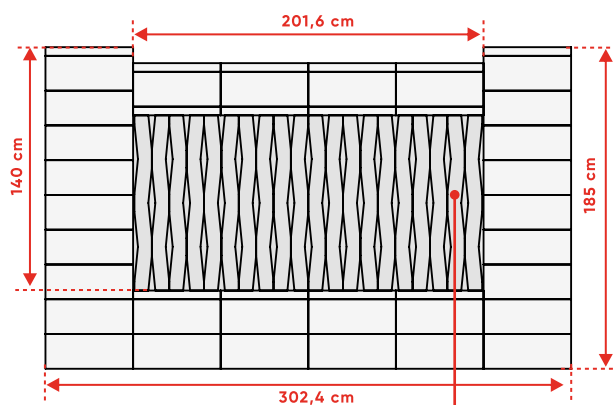
WERSJA 3



ogrodzenie ROMA Horizon/Perfect/Diamond/Classic + KOMBO® KO_SEA (100)

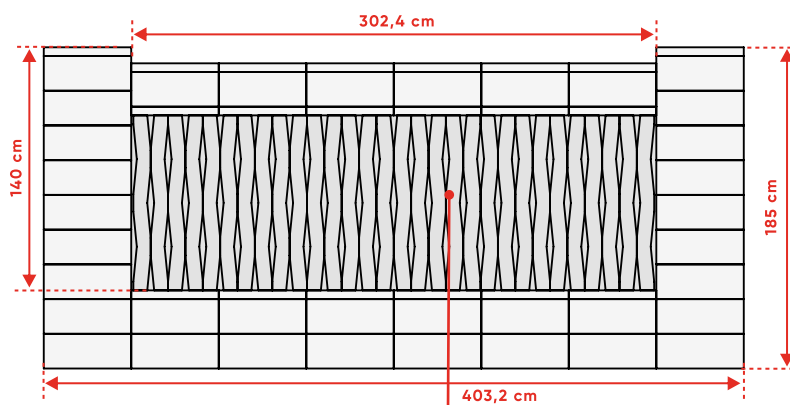
Ułożenie dostępne w dwóch wymiarach:

Przęsło 201,6 cm



element betonowy **KO_SEA**

Przęsło 302,4 cm

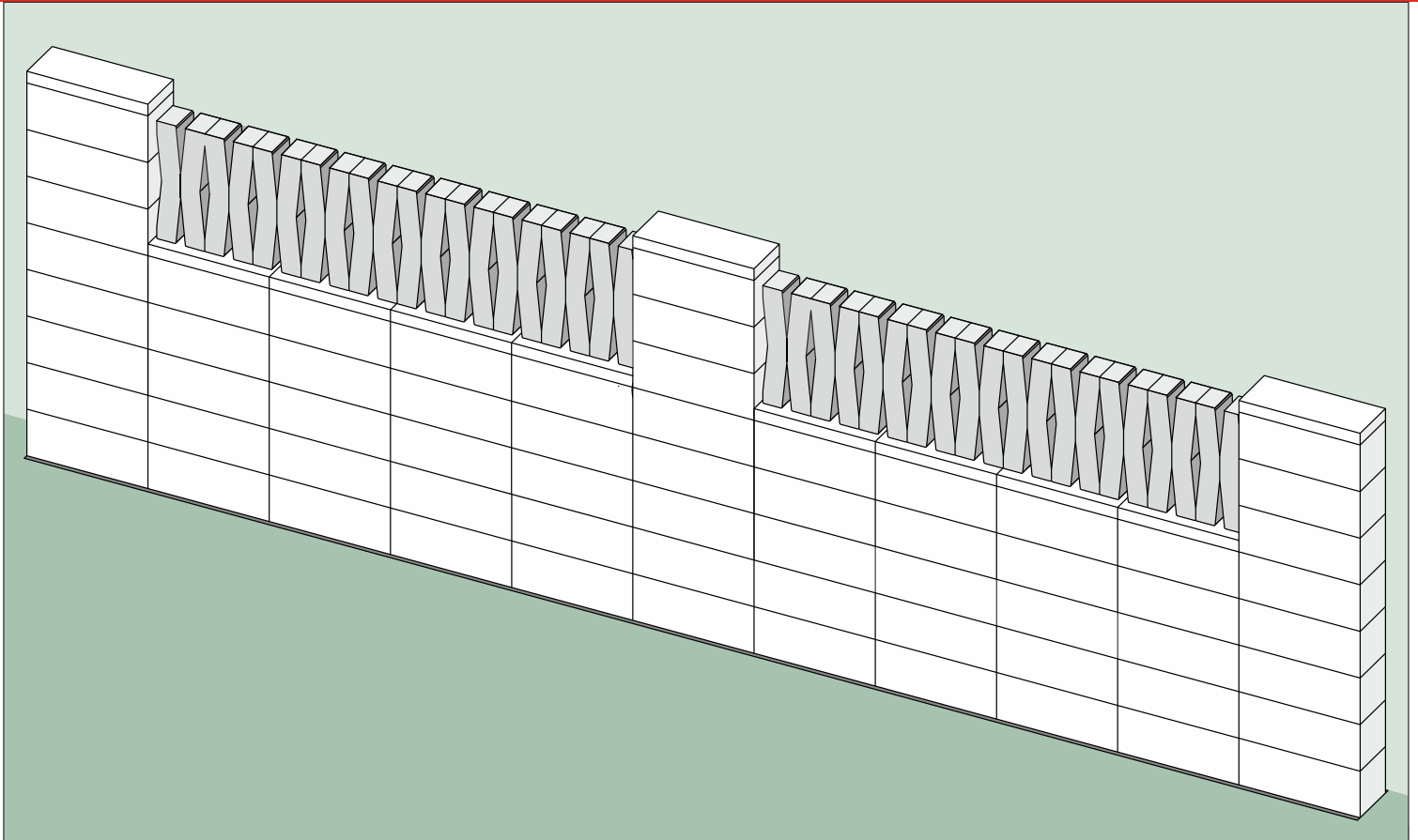


element betonowy **KO_SEA**



pionowe ułożenie elementów KOMBO® (KO_TIDE)

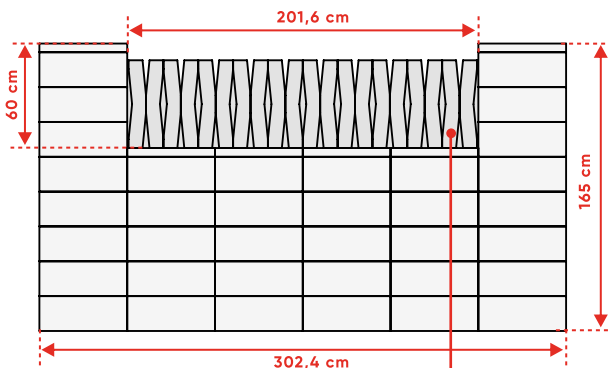
WERSJA 1



ogrodzenie ROMA Horizon/Perfect/Diamond/Classic + KOMBO® KO_TIDE (50)

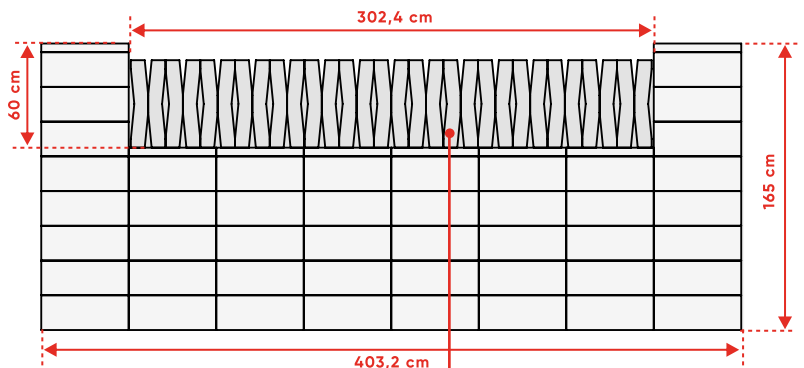
Ułożenie dostępne w dwóch wymiarach:

Przęsło 201,6 cm



element betonowy **KO_TIDE**

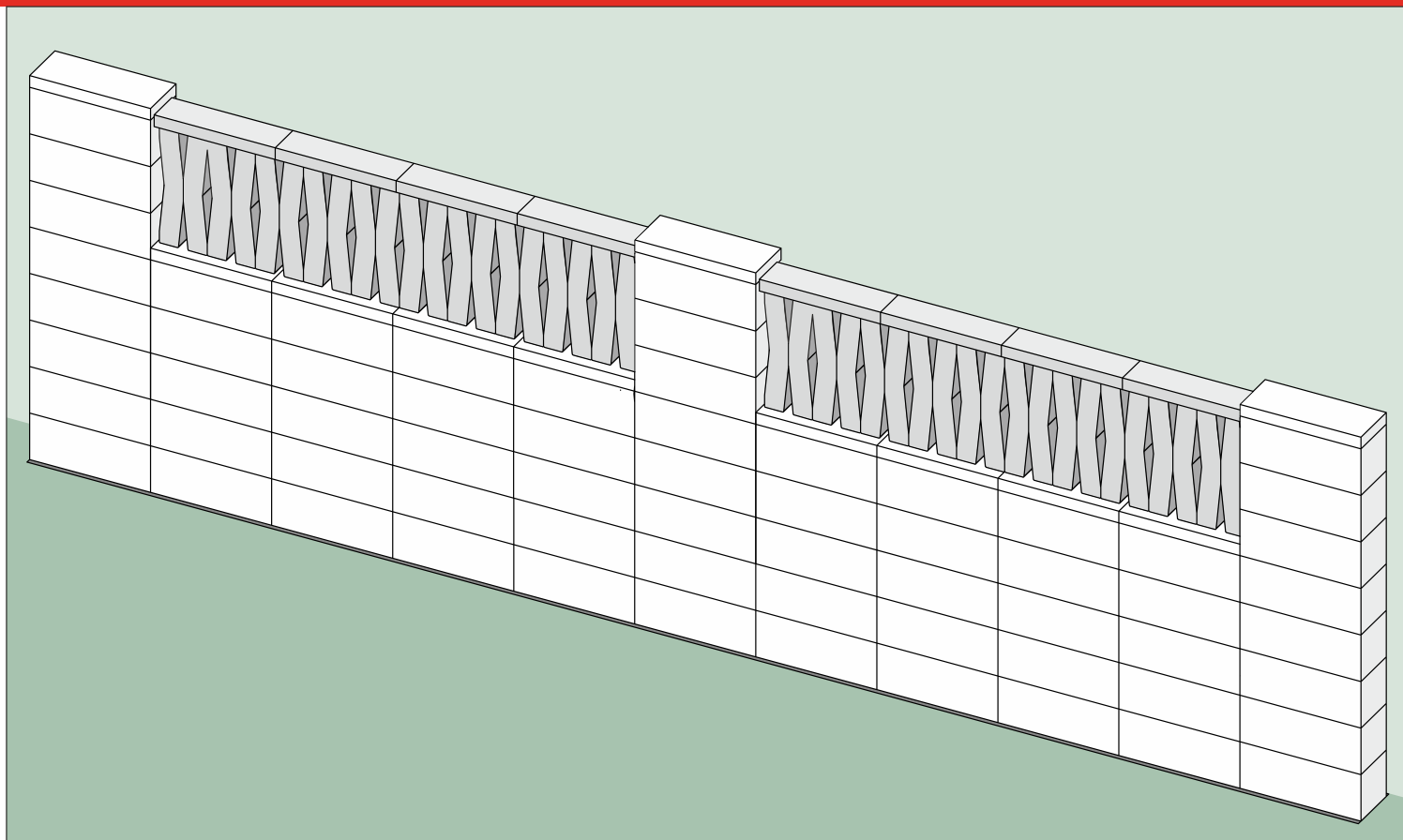
Przęsło 302,4 cm



element betonowy **KO_TIDE**

pionowe ułożenie elementów KOMBO® (KO_TIDE)

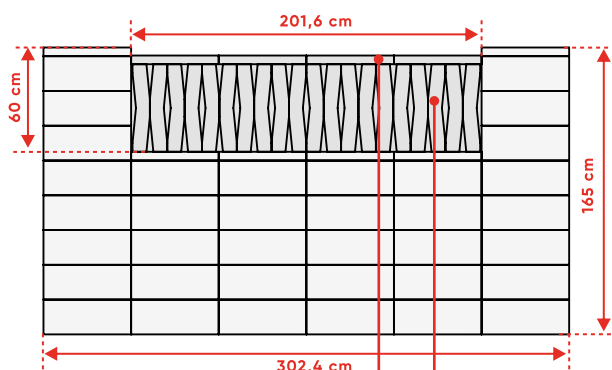
WERSJA 2



ogrodzenie ROMA Horizon/Perfect/Diamond/Classic + KOMBO® KO_TIDE (50)

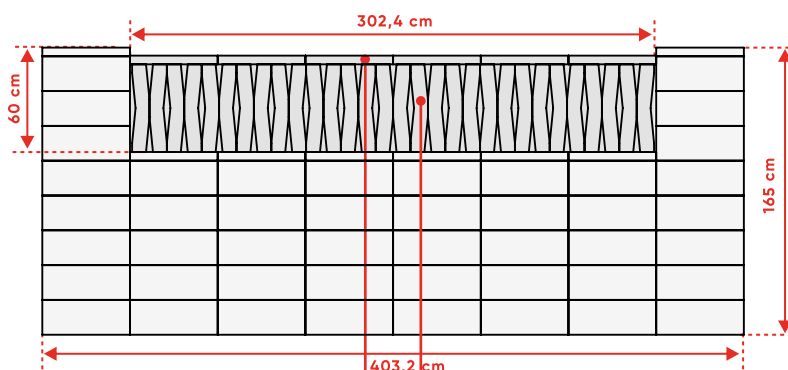
Ułożenie dostępne w dwóch wymiarach:

Przęsło 201,6 cm

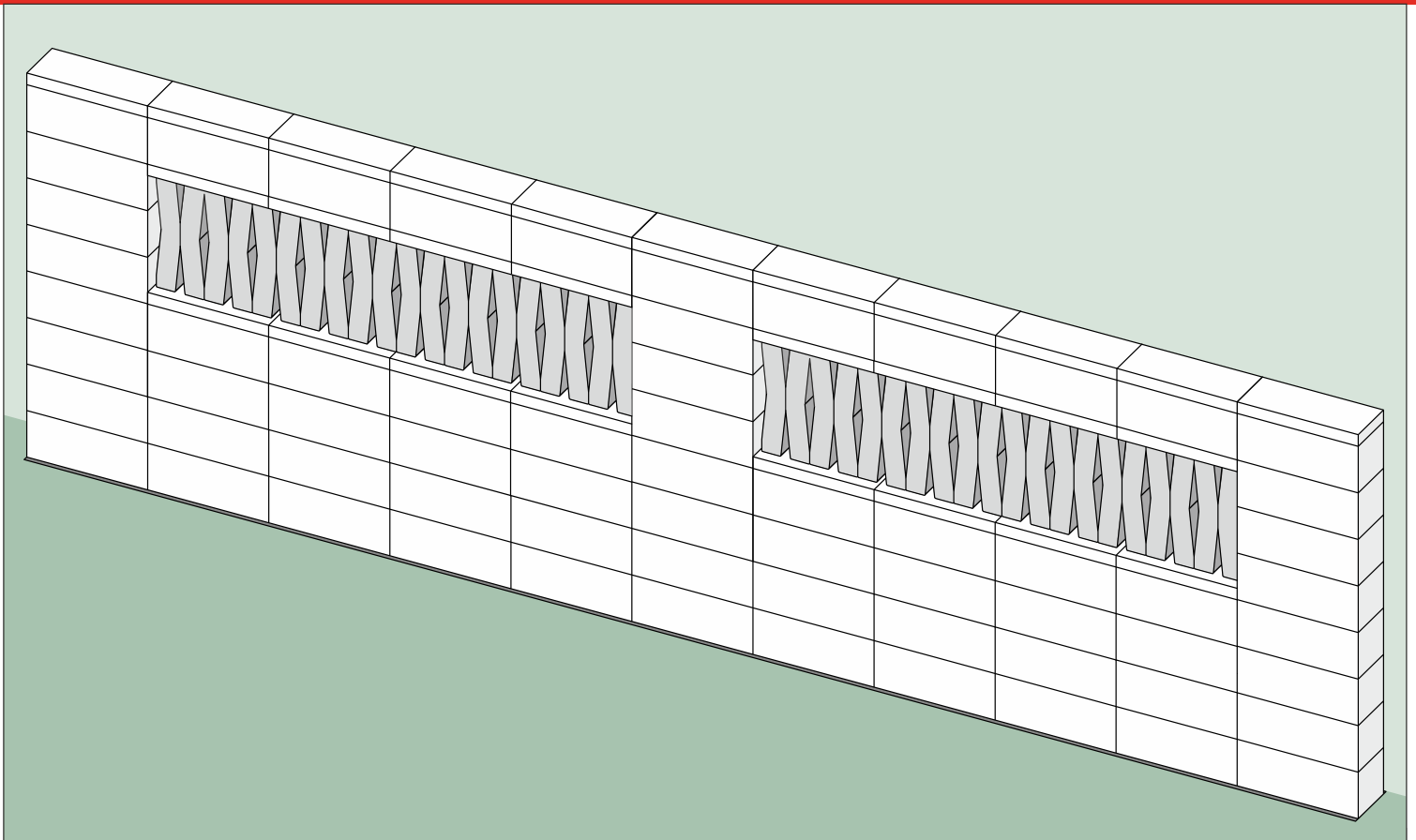


daszek **DKO**
element betonowy **KO_TIDE**

Przęsło 302,4 cm

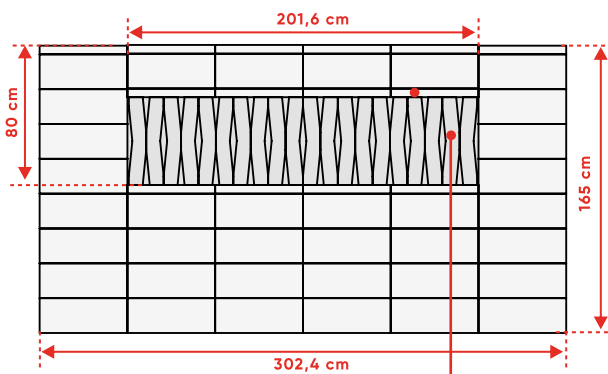
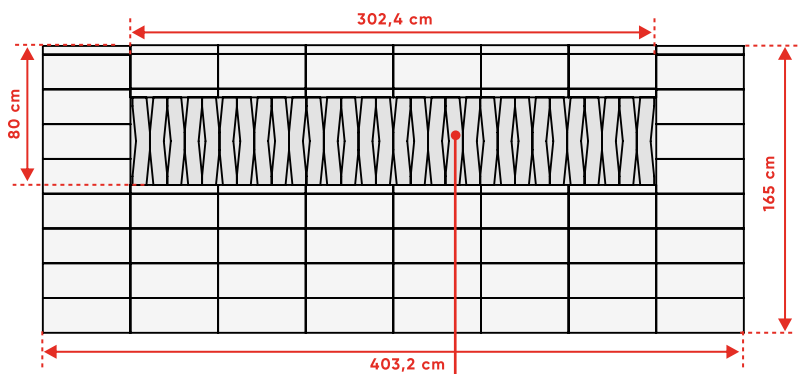


daszek **DKO**
element betonowy **KO_TIDE**



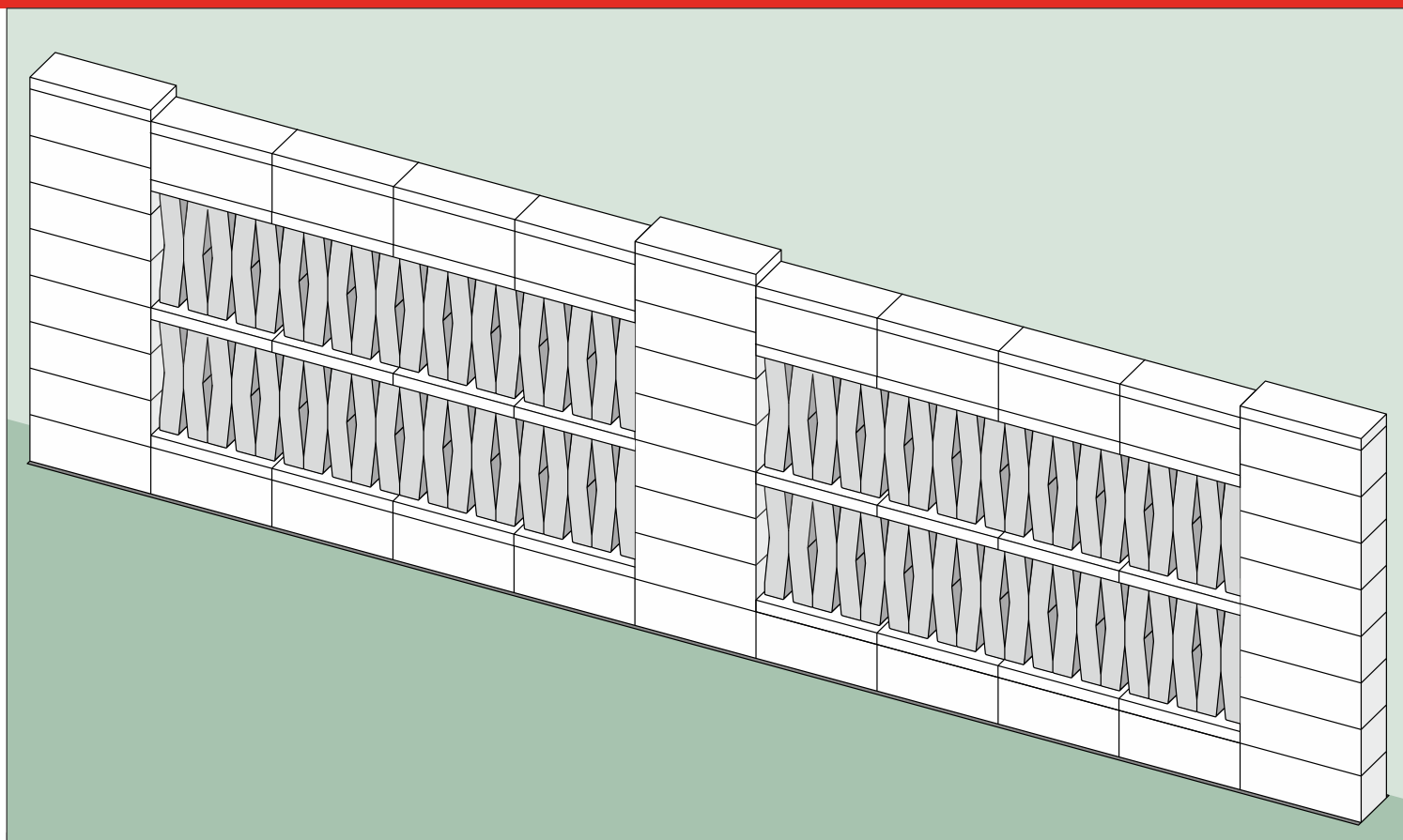
ogrodzenie ROMA Horizon/Perfect/Diamond/Classic + KOMBO® KO_TIDE (50)

Ułożenie dostępne w dwóch wymiarach:

Przęsło 201,6 cmelement betonowy **KO_TIDE****Przęsło 302,4 cm**element betonowy **KO_TIDE**

pionowe ułożenie elementów KOMBO® (KO_TIDE)

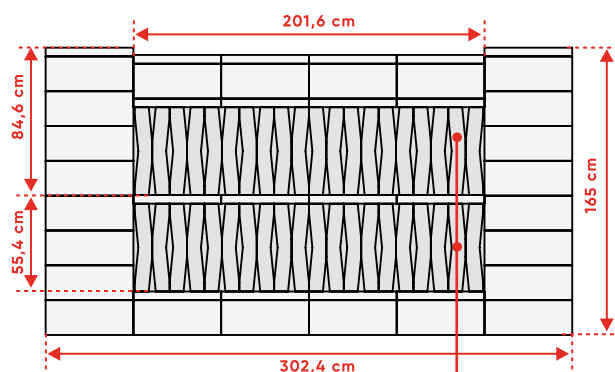
WERSJA 4



ogrodzenie ROMA Horizon/Perfect/Diamond/Classic + KOMBO® KO_TIDE (50)

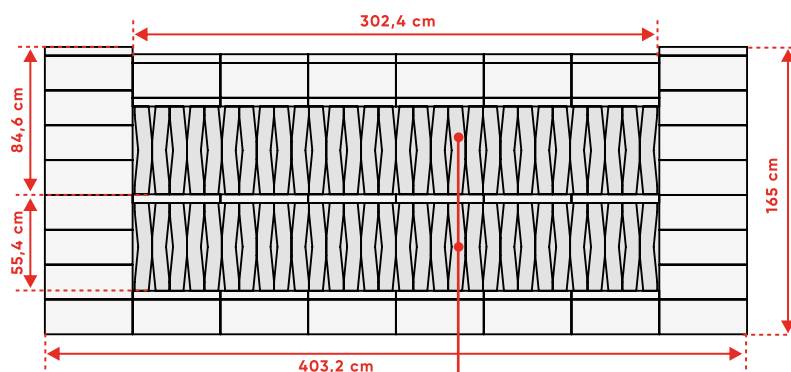
Ułożenie dostępne w dwóch wymiarach:

Przęsło 201,6 cm



element betonowy **KO_TIDE**

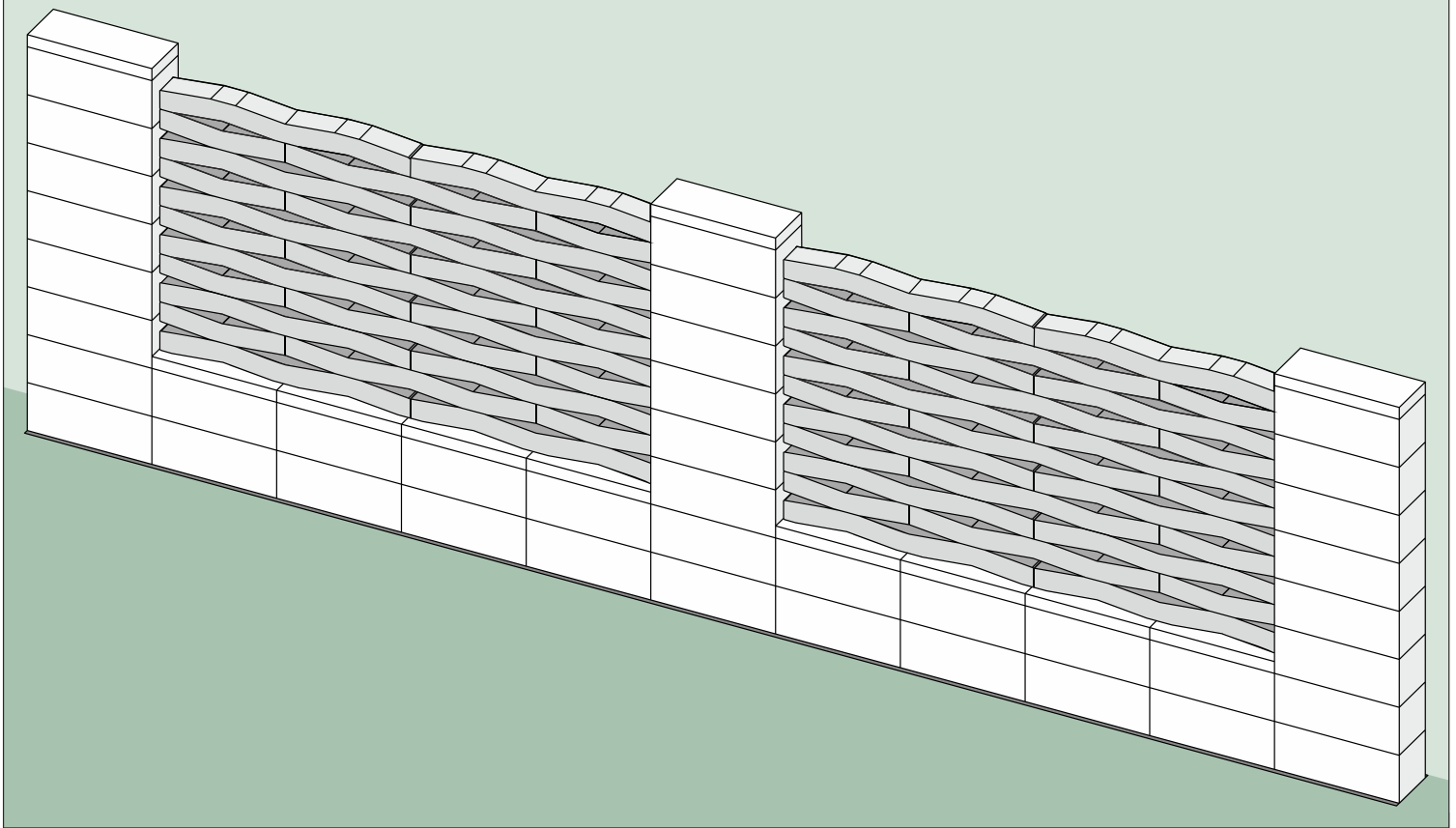
Przęsło 302,4 cm



element betonowy **KO_TIDE**



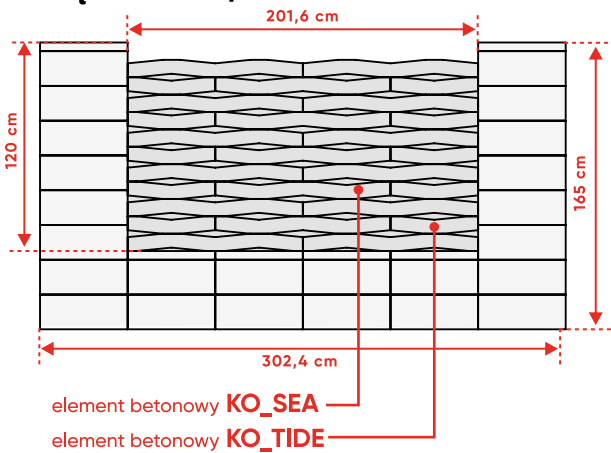
poziome ułożenie elementów KOMBO[®] (KO_SEA, KO_TIDE) WERSJA 1



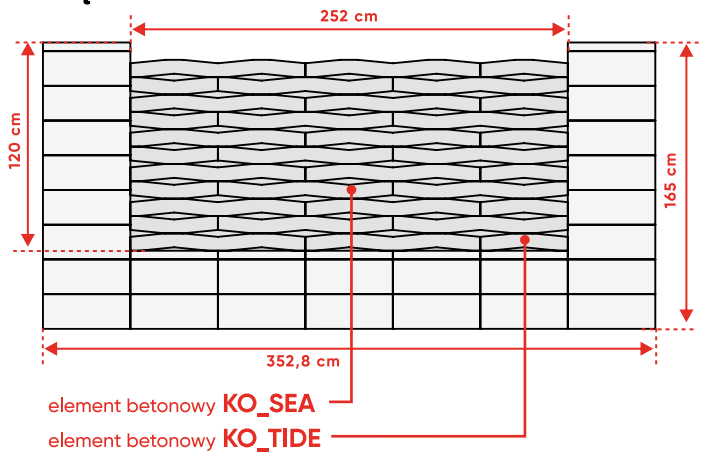
ogrodzenie ROMA Horizon/Perfect/Diamond/Classic + KOMBO[®] KO_SEA (100), KO_TIDE (50)

Ułożenie dostępne w trzech wymiarach:

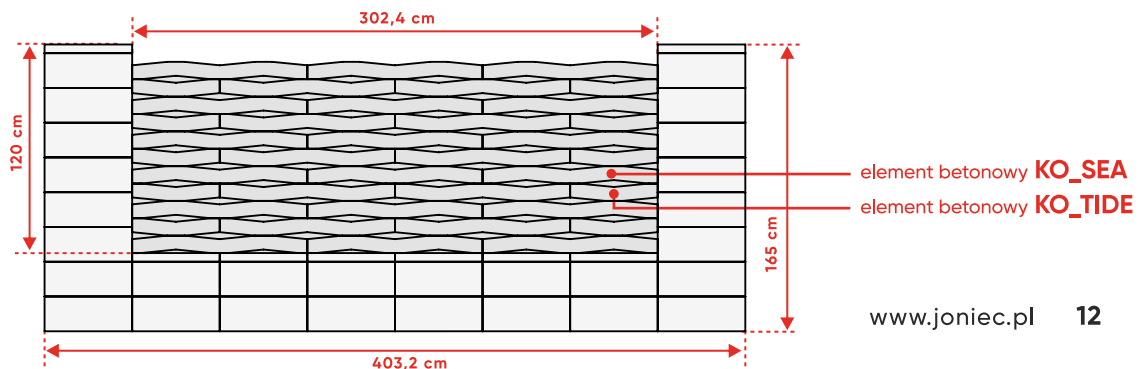
Przęsło 201,6 cm



Przęsło 252 cm

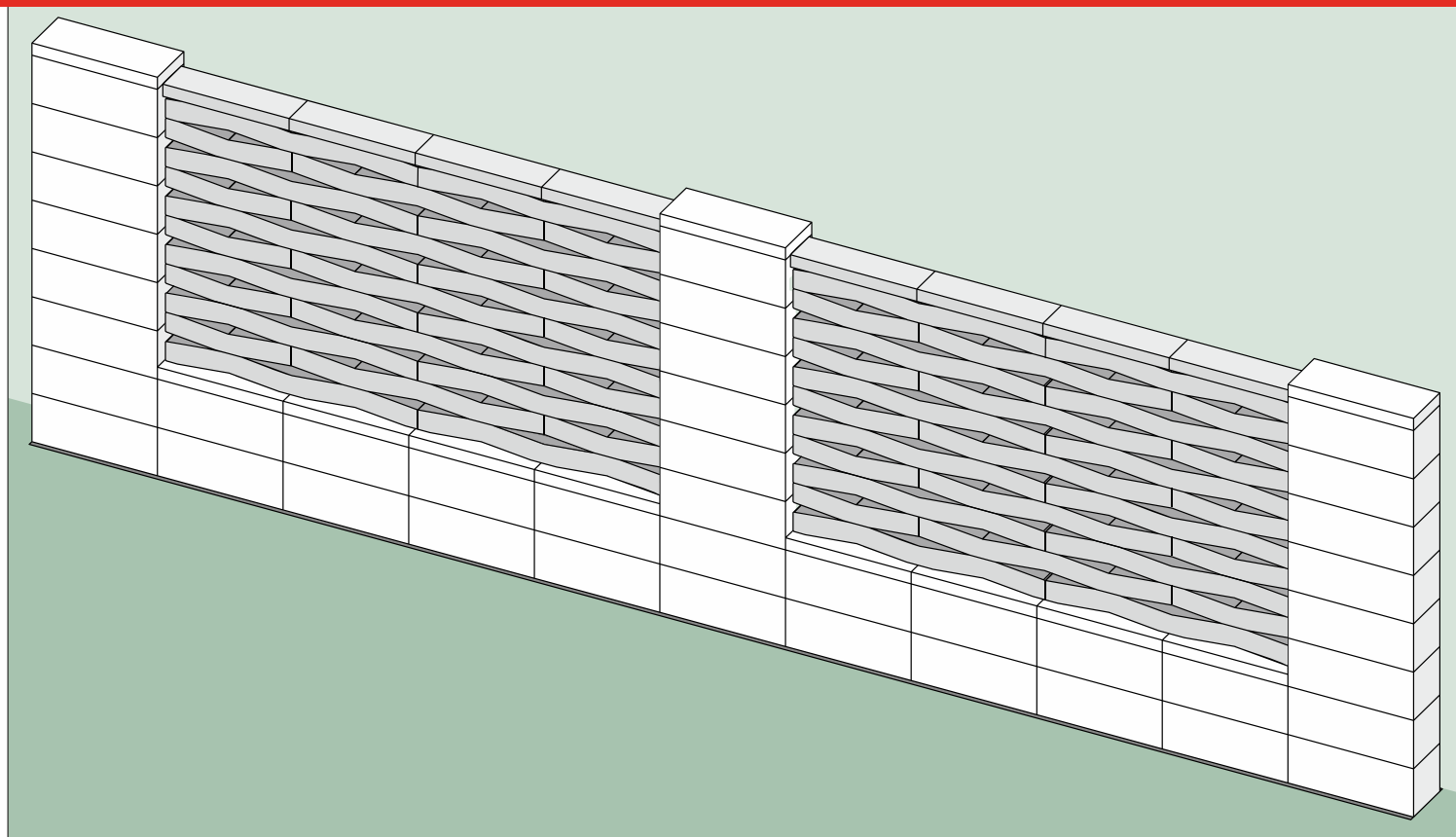


Przęsło 302,4 cm





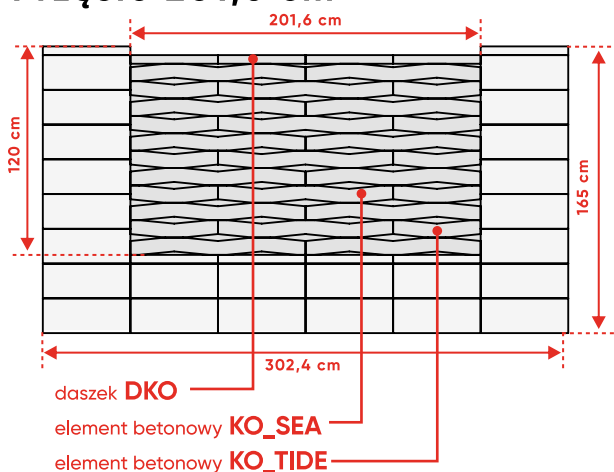
poziome ułożenie elementów KOMBO[®] (KO_SEA, KO_TIDE) WERSJA 2



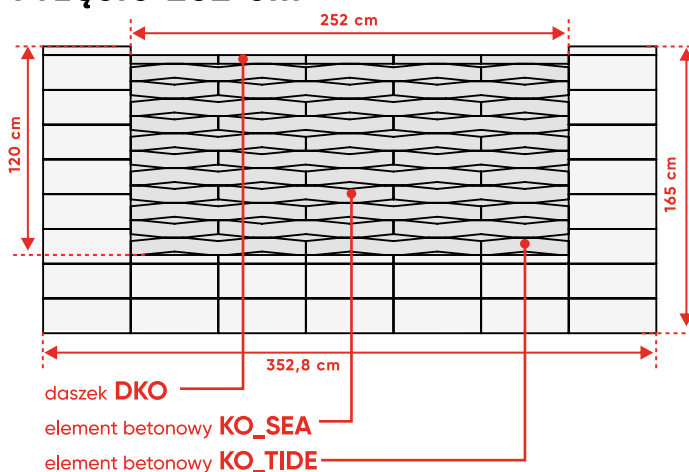
ogrodzenie ROMA Horizon/Perfect/Diamond/Classic + KOMBO[®] KO_SEA (100), KO_TIDE (50)

Ułożenie dostępne w trzech wymiarach:

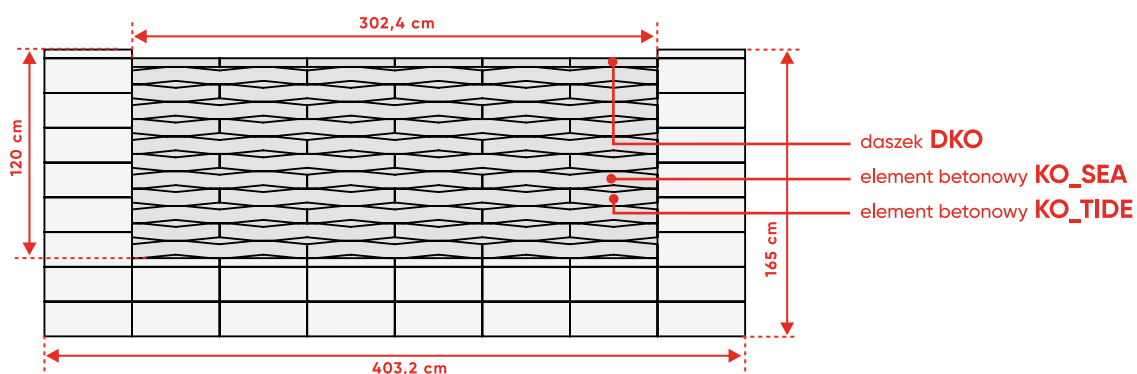
Przęsło 201,6 cm



Przęsło 252 cm

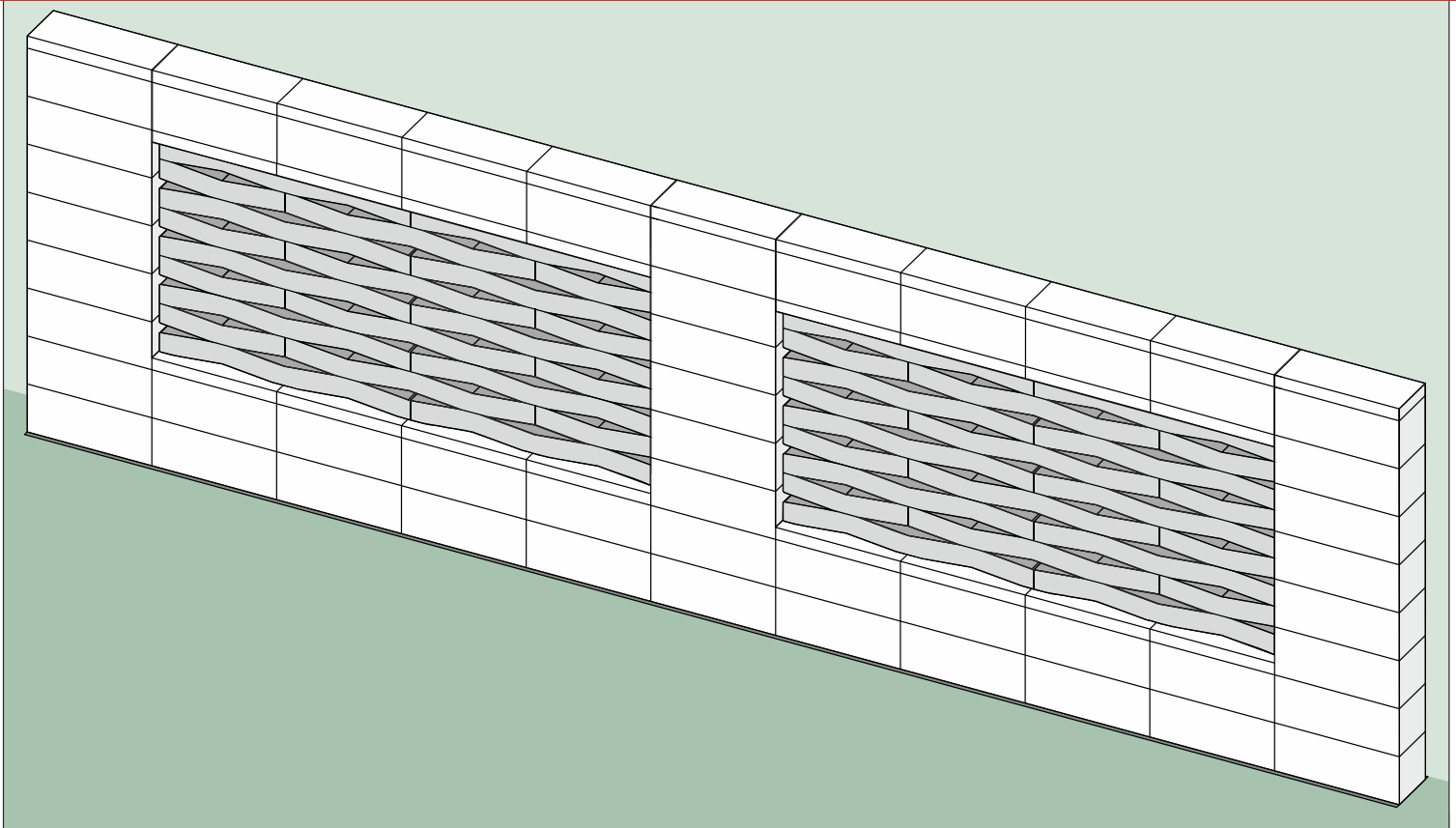


Przęsło 302,4 cm





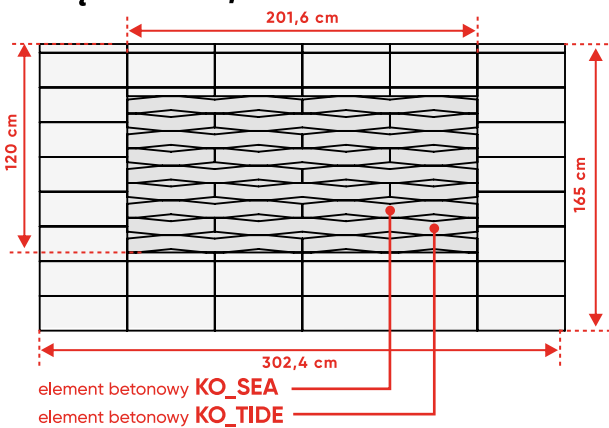
poziome ułożenie elementów KOMBO[®] (KO_SEA, KO_TIDE) WERSJA 3



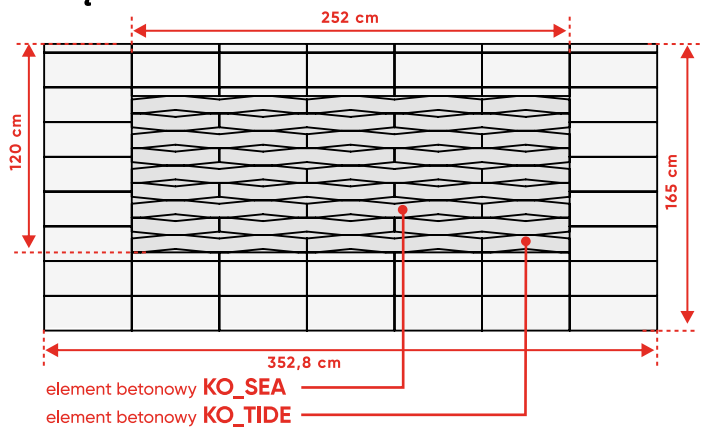
ogrodzenie **ROMA** Horizon/Perfect/Diamond/Classic + **KOMBO[®]** KO_SEA (100), KO_TIDE (50)

Ułożenie dostępne w trzech wymiarach:

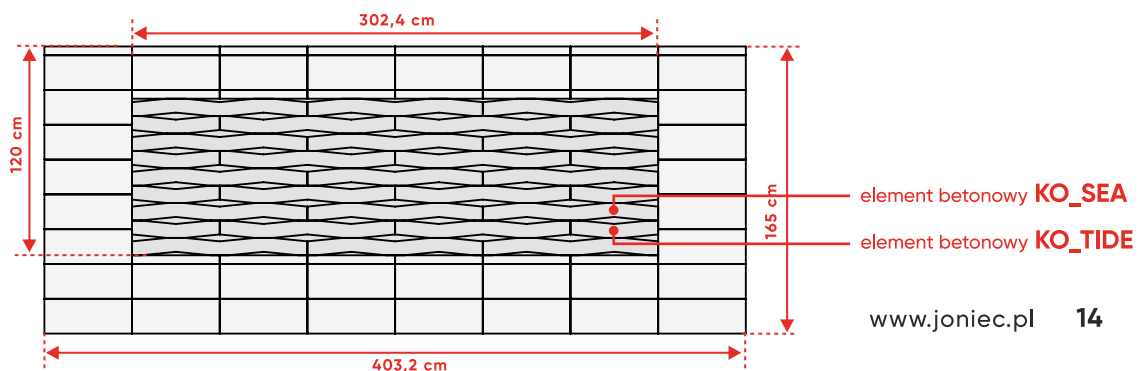
Przęsło 201,6 cm



Przęsło 252 cm

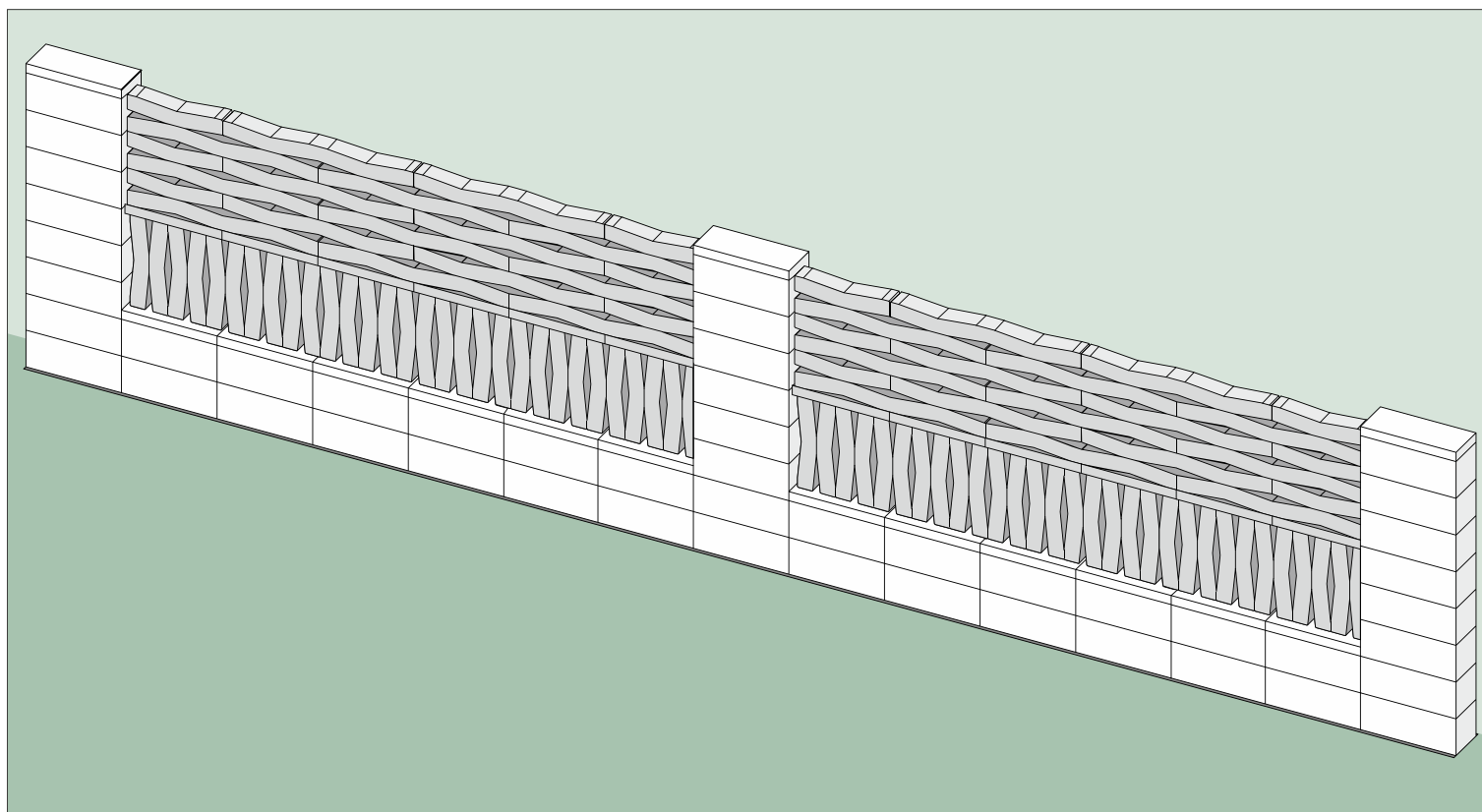


Przęsło 302,4 cm



Łączone ułożenie elementów KOMBO[®] (KO_TIDE)

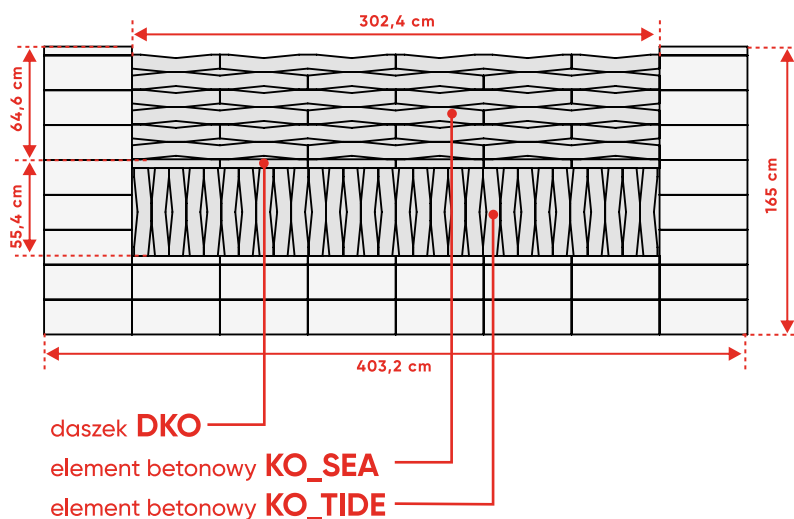
WERSJA 1

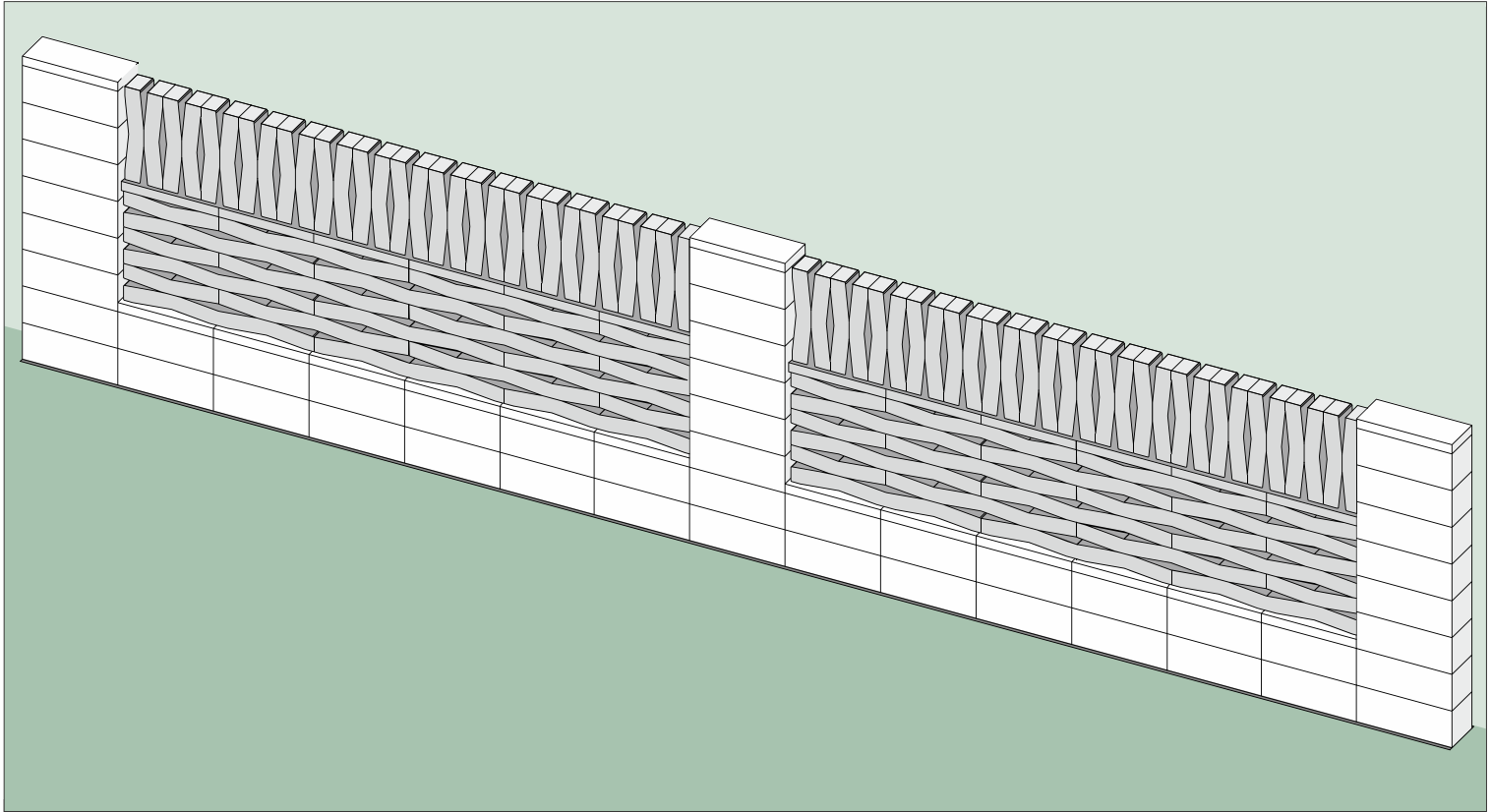


ogrodzenie **ROMA** Horizon/Perfect/Diamond/Classic + **KOMBO[®]** KO_SEA (100), KO_TIDE (50)

Ułożenie dostępne w wymiarze:

Przęsło 302,4 cm

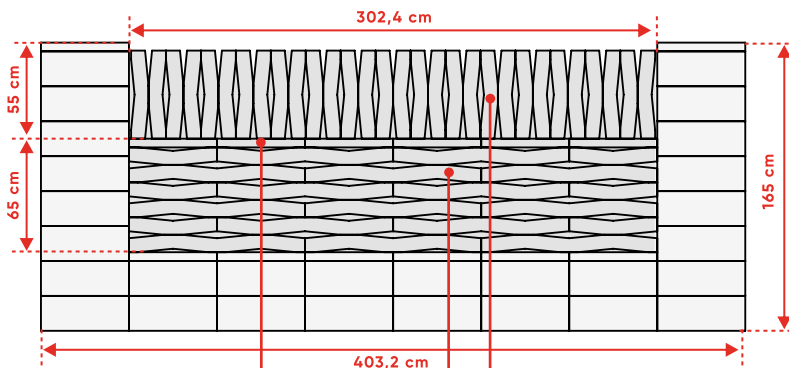




ogrodzenie ROMA Horizon/Perfect/Diamond/Classic + KOMBO® KO_SEA (100), KO_TIDE (50)

Ułożenie dostępne w wymiarze:

Przęsło 302,4 cm



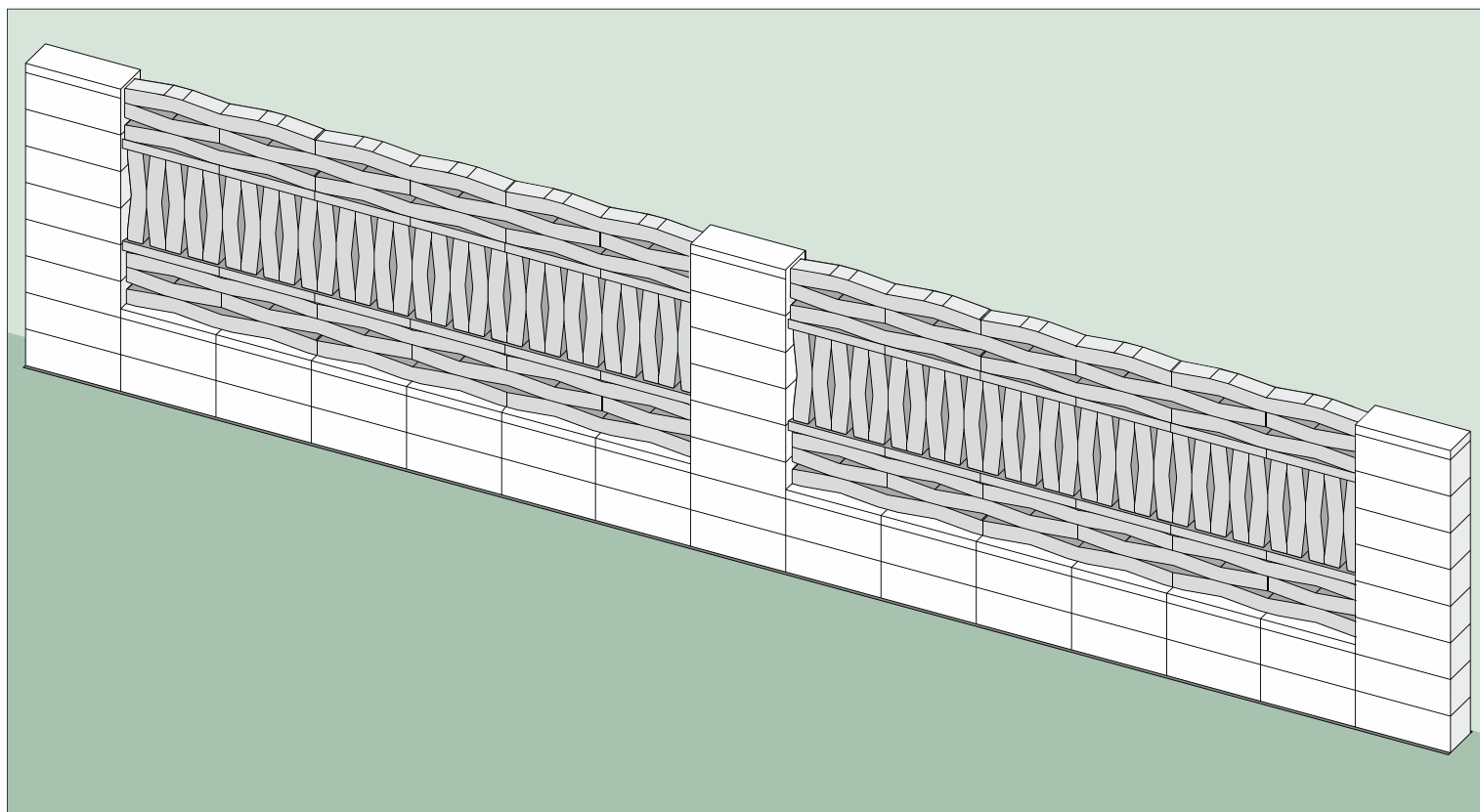
daszek **DKO**

element betonowy **KO_SEA**

element betonowy **KO_TIDE**

Łączone ułożenie elementów KOMBO® (KO_TIDE)

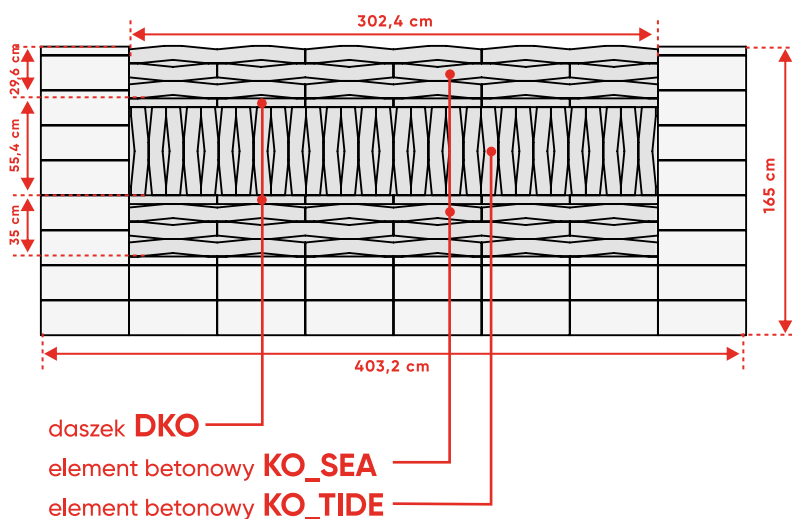
WERSJA 3

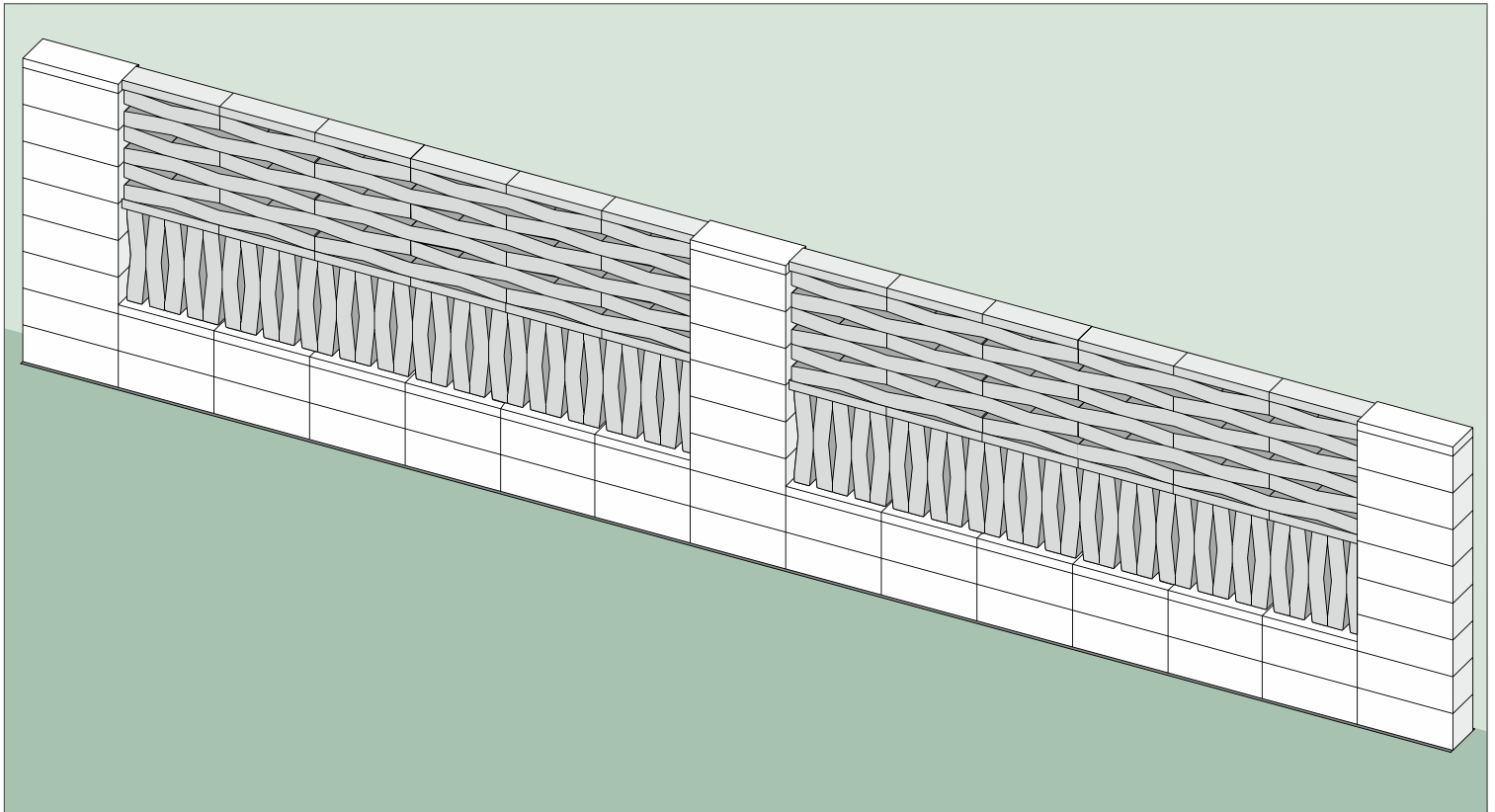


ogrodzenie **ROMA** Horizon/Perfect/Diamond/Classic + **KOMBO**® KO_SEA (100), KO_TIDE (50)

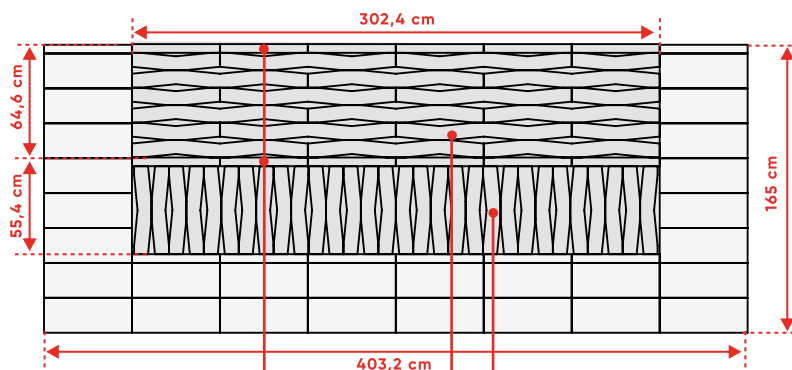
Ułożenie dostępne w wymiarze:

Przęsło 302,4 cm



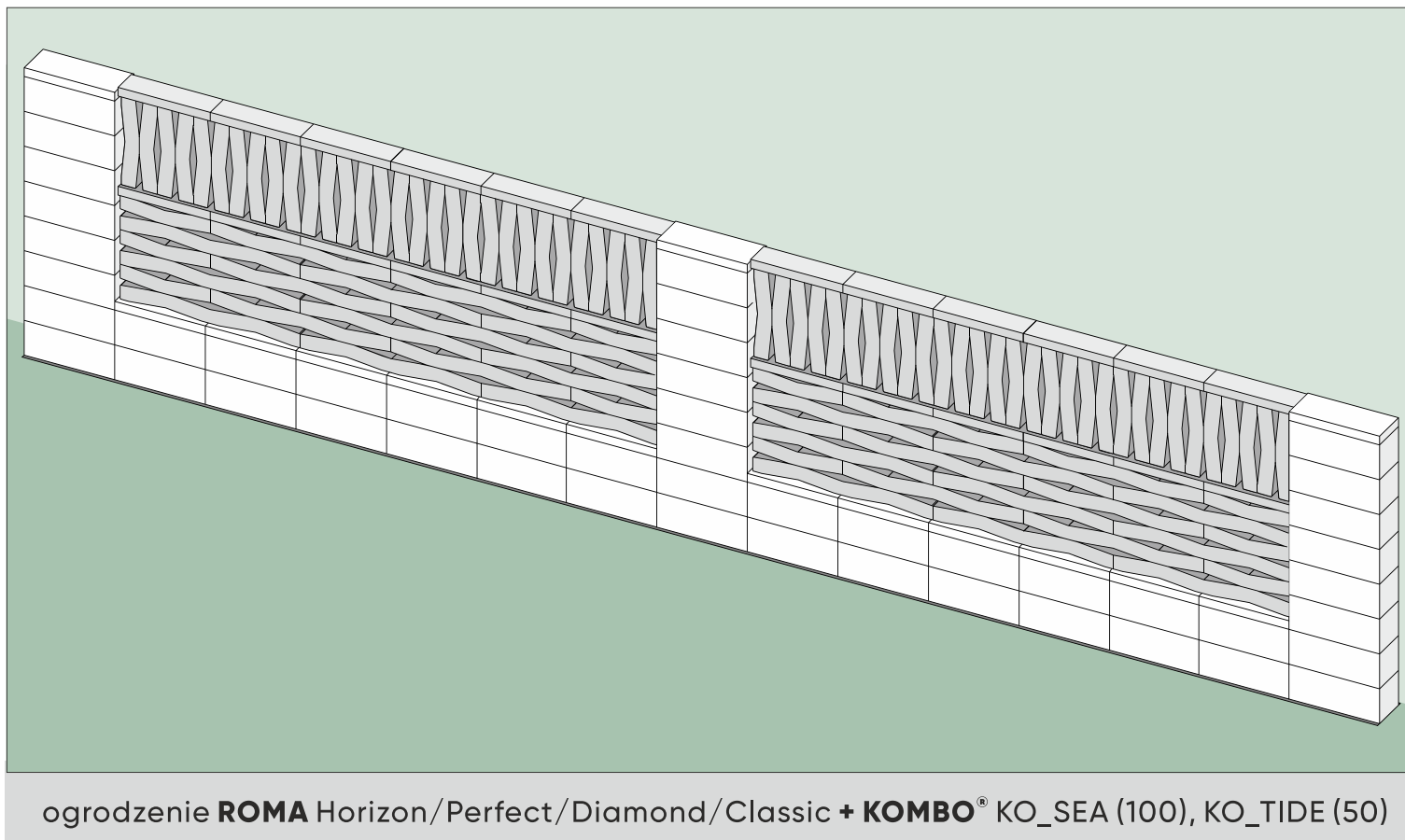
ogrodzenie ROMA Horizon/Perfect/Diamond/Classic + KOMBO[®] KO_SEA (100), KO_TIDE (50)

Ułożenie dostępne w wymiarze:

Przęsło 302,4 cmdaszek **DKO**element betonowy **KO_SEA**element betonowy **KO_TIDE**

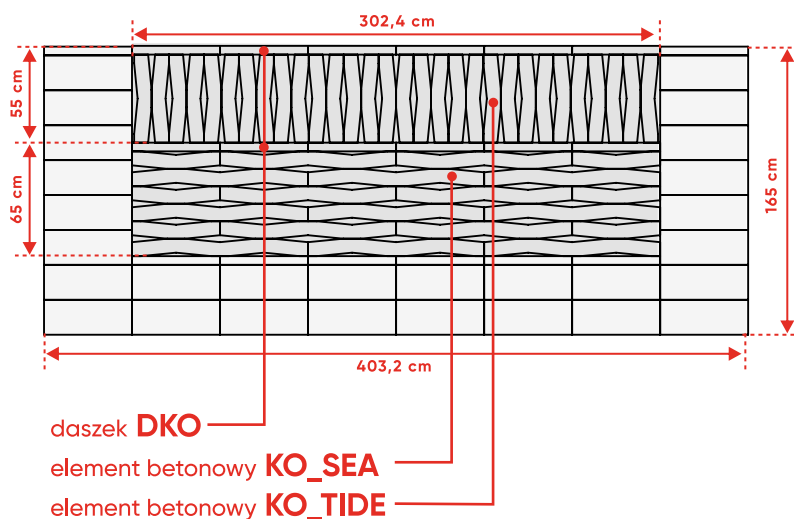
Łączone ułożenie elementów KOMBO® (KO_TIDE)

WERSJA 5



Ułożenie dostępne w wymiarze:

Przęsło 302,4 cm



Wszelkie prawa zastrzeżone na rzecz JONIEC®. Kopiowanie, powielanie, wykorzystywanie w jakiegokolwiek formie w całości lub choćby w części informacji, zdjęć, jakichkolwiek innych elementów w tym graficznych, takich jak logo, rysunków, grafiki, bez pisemnej zgody autora jest zabronione.